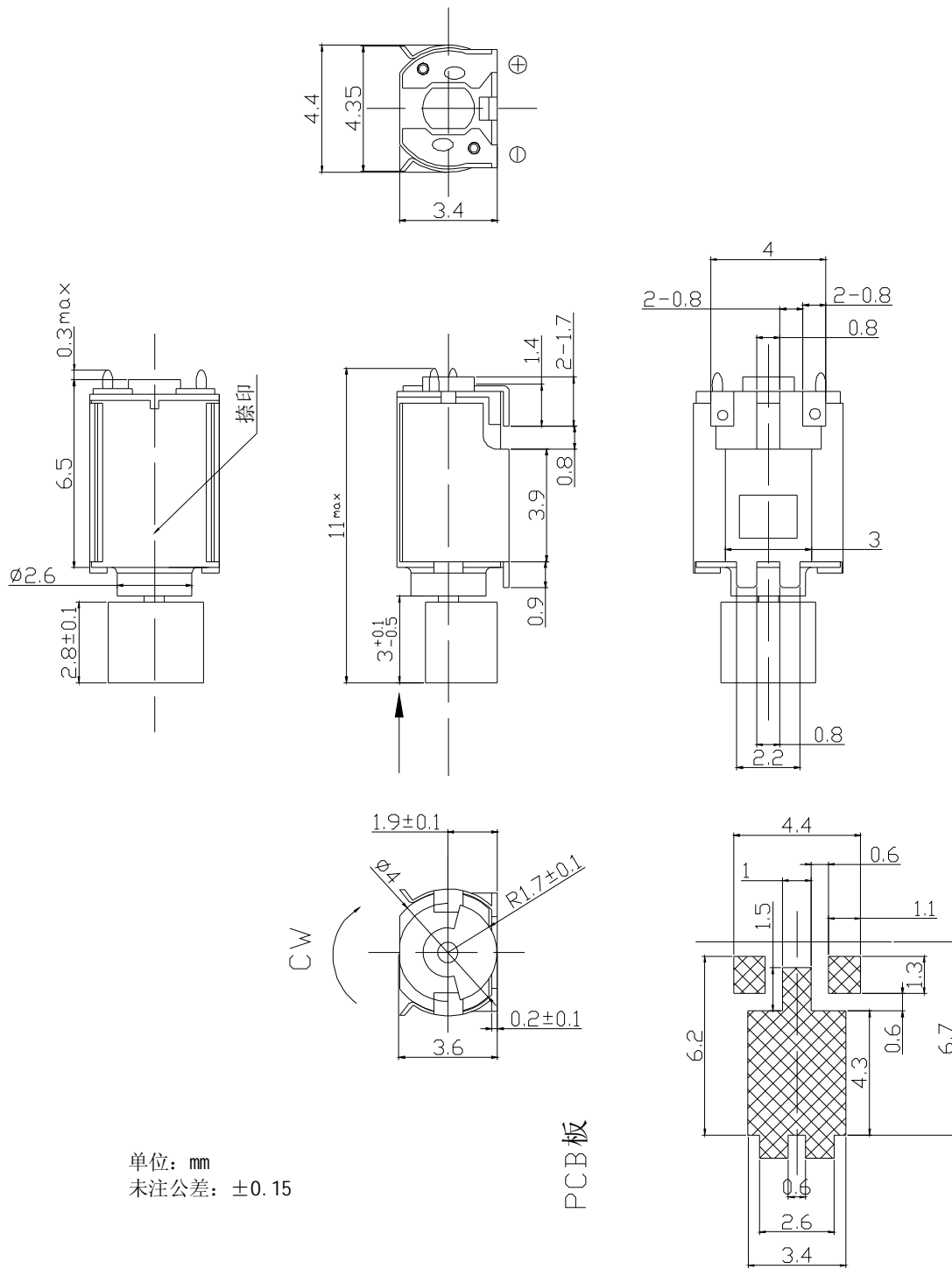




9.DRAWING SKETCH MAP

外形尺寸图



单位: mm
未注公差: ± 0.15

PCB板