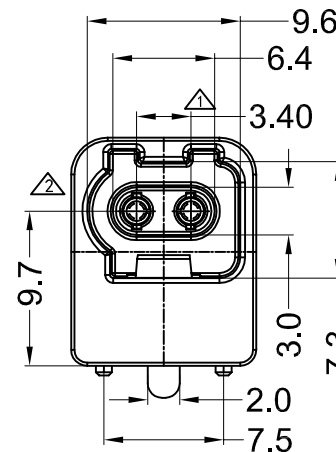
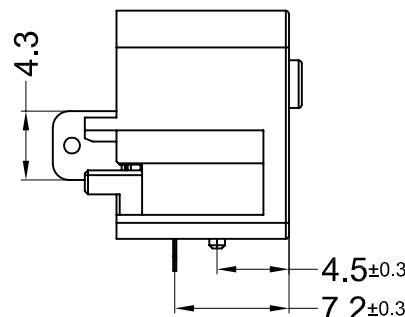
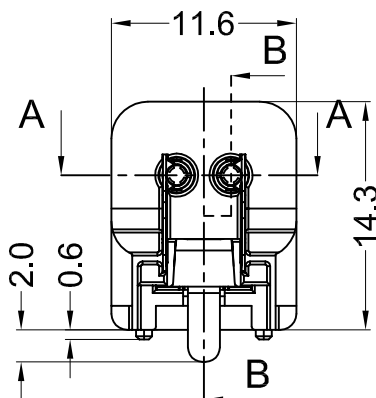
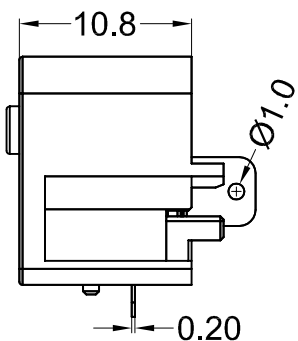
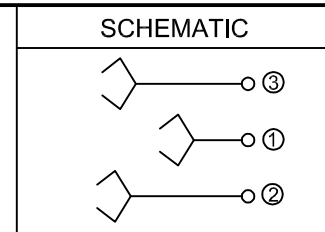
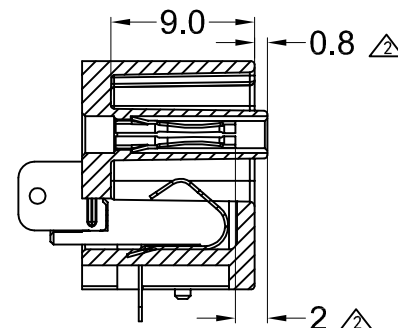
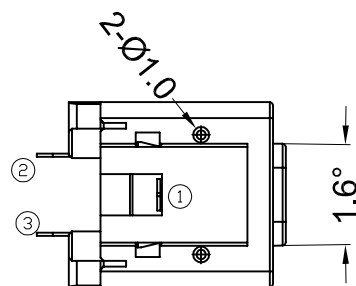


SECTION VIEW  
A-A

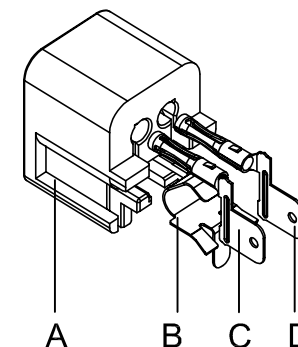


Notes:

- △1. 因客户要求，将原来的1个股位槽改为2个股位槽；修改时间：2017.10.18。版本由A版改为B版。
- △2. 依客户要求，产品插孔形状变更，改为左右非对称；中间插芯胶位加长1.2mm；(2#) (3#) 针长度减短0.8mm；修改时间2017.12.15，版本改为C版。



SECTION VIEW  
B-B



星赫科技有限公司  
SHINE HEH TECHNOLOGY CO., LTD.

DRAWN BY: J,Q-Long  
REVIEWED BY: X.H-Liu  
CHECKED BY: Sunny  
APPROVED BY: Delta

TOLERANCE CHART:	VIEW:	UNIT:	SCALE:
x. ±0.3mm		mm	1:1
x.x ±0.2mm	PART NAME:	DATE:	REV:
x.xx ±0.1mm	DC JACK	2018.01.12	C
x.xxx ±0.05mm	MODEL NO.:	DRAWING NO.:	
	DC-217J-GP		

D	TERMINAL	1	PHOSPHOR BRONZE	Ag
C	TERMINAL	1	PHOSPHOR BRONZE	Ag
B	SPRING TERMINAL	1	SUS	Ag
A	HOUSING	1	PBT+GF (Black)	
SING	DESCRIPTION	QTY	MATERIAL	PLATING